

VÝPIS PRVKŮ - vybavení zasedací místnosti

1. Pohovka (4ks)

Tmavě šedá dvoumístná pohovka s čalouněným potahem

Požadované rozměry:

Hloubka: min. 75 cm max. 80 cm

Výška opěrky: min. 65 cm, max. 70 cm

Šířka: min. 120 cm max. 130 cm

Ilustrační foto:



2. Židle (20ks)

Křeslo s odolným čalouněným potahem, chromovým rámem a dřevěnou područkou. Dodaná křesla musí být ve stejném designu jako stávající křesla.

Materiál: **Micro (M)**

Barva: **M-43 (černá)** 8 ks

M-38 (limetka) 12 ks

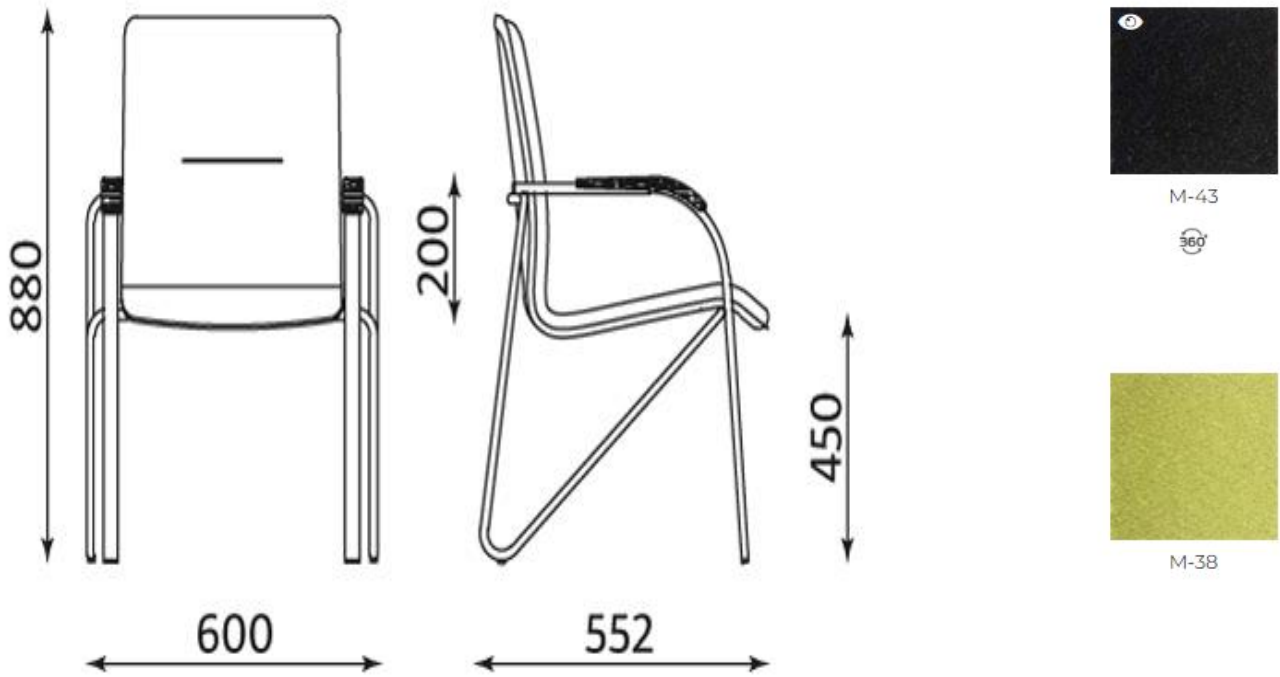
Dřevo na područky: **černá 1.043**

Rám: **Chrome (lesklá)**

Ilustrační foto:



Požadované rozměry:



3. Stoly - truhlář (4 ks)

Rozměr: 160 cm x 90 cm

Nohy: – **černé**

Dřevo desky: – **bělený dub** (bude ještě upřesněno vzorkováním)

Ilustrační foto: stoly a židle



Ilustrační foto: Kuchyňka (přípravna)



3. Ostatní nábytek

Ilustrační foto: Věšáková stěna



4. Lino

Dle dekoru dřeva stolů (**předpokládaný odstín šedá**)
Ilustrační foto lina: viz stoly a kuchyňka

5. Textilní žaluzie

Barva šedá – ilustrační foto níže.

