

OBCHODNÍ PODMÍNKY

veřejné zakázky malého rozsahu

Nákup mobilních basketbalových košů

STAREZ – SPORT, a.s.

se sídlem Křídlovická 34, 603 00 Brno, IČO: 269 32 211

PŘEDLOHA SMLOUVY

Veškeré technické, obchodní a jiné smluvní podmínky, které jsou zadavatelem zpracovány ve formě předlohy smlouvy, **musí být vybraným dodavatelem plně respektovány.**

Zadavatel **nevyžaduje, aby byl návrh smlouvy předložen** v nabídce. Uvedené neplatí pro přílohu č. 2 **technická specifikace prodávajícího (technické listy)**, která má být přiložena k formuláři nabídky.

KUPNÍ SMLOUVA

uzavřená dle § 2079 a násl. zákona č. 89/2012 Sb., občanský zákoník, mezi těmito smluvními stranami:

STAREZ – SPORT, a.s.

se sídlem: Křídlovická 911/34, 603 00 Brno
zastoupená: Mgr. Martinem Mikšem, generálním ředitelem
IČO: 26932211
DIČ: CZ26932211
společnost zapsaná v obchodním rejstříku vedeném Krajským soudem v Brně
pod sp. zn. B 4174
bankovní spojení: Komerční banka a. s. č. ú. 35-1393300227/0100
kontaktní osoba:

(dále jen „kupující“)

a

.....
se sídlem:
zastoupená:
IČO:
DIČ:
společnost zapsaná
bankovní spojení:
kontaktní osoba:

(dále jen „prodávající“)

I. Základní ustanovení

1. Tato smlouva je uzavřena dle ust. § 2079 a násl. zákona č. 89/2012 Sb., občanský zákoník, ve znění pozdějších předpisů (dále jen „občanský zákoník“).
2. Proávající prohlašuje, že bankovní účet uvedený v záhlaví této smlouvy je bankovním účtem zveřejněným ve smyslu zákona č. 235/2004 Sb., o dani z přidané hodnoty, ve znění pozdějších předpisů (dále jen „zákon o DPH“). V případě změny tohoto účtu je prodávající povinen doložit vlastnictví k novému účtu, a to kopií příslušné smlouvy nebo potvrzením peněžního ústavu; nový účet však musí být zveřejněným účtem ve smyslu předchozí věty.
3. Tato kupní smlouva má za účel zajistit dodávku a instalaci dvou certifikovaných mobilních basketbalových konstrukcí, které splňují technické požadavky specifikované v technických podmínkách. Cílem je vybavit basketbalové hřiště ve STAREZ Aréně v Brně odpovídajícími zařízeními, dvěma mobilními koši schválenými FIBA, které umožní pořádání oficiálních 3x3 basketbalových turnajů a zvýší bezpečnostní standardy pro denní využití veřejnosti.

II. Předmět smlouvy

1. Proávající se touto smlouvou zavazuje předmět smlouvy odevzdat kupujícímu na místě plnění a umožnit kupujícímu nabytí vlastnického práva k němu. Specifikace předmětu

smlouvy je uvedena v příloze č. 1 a 2 této smlouvy, (dále také jen „věc“ nebo „předmět smlouvy“ nebo „zboží“).

2. Součástí dodávky předmětu smlouvy je též:

- doprava věci na místo plnění,
- vyzkoušení funkčnosti věci a předvedení způsobilosti věci spolehlivě sloužit svému účelu,
- úklid po dodání včetně likvidace použitých obalů,
- předání technické dokumentace (technických listů) a návodů k obsluze a údržbě věci v českém jazyce,
- předání atestů, certifikátů a prohlášení o shodě věci s požadavky příslušných právních předpisů či technických norem
- předání veškerých dalších dokladů požadovaných právními předpisy ČR, které jsou nutné k řádnému užívání věci, příp. další související dokumenty a doklady, jestliže je vyžaduje výrobce či dodavatel k uplatnění nároku z vad či k servisu a které se k věci jinak vztahují,
- zaškolení pověřeného personálu kupujícího,
- splnění dalších povinností dle této smlouvy.

3. Prodávající dodá kupujícímu zboží nové, nepoužité, určené pro profesionální nebo klubové použití, odpovídající platným technickým, bezpečnostním a hygienickým předpisům, ve sjednaném množství, jakosti a provedení, včetně přepravních dokladů, jež jsou nutné k převzetí zboží.

4. Kupující se zavazuje věc převzít a zaplatit prodávajícímu kupní cenu sjednanou v článku III. této smlouvy, a to za podmínek sjednaných touto smlouvou.

III. Cena a platební podmínky

1. Celková kupní cena věci byla sjednána ve výši **Kč bez DPH.**
2. Celková kupní cena dle odst. 1 tohoto článku je dána součtem cen jednotlivých položek v položkovém rozpočtu, který tvoří přílohu č. 1 této smlouvy.
3. Prodávající je oprávněn ke kupní ceně připočíst DPH ve výši stanovené v souladu se zákonem č. 235/2004 Sb., o dani z přidané hodnoty, ve znění pozdějších předpisů, (dále jen „ZDPH“), a to ke dni uskutečnění zdanitelného plnění (dále jen „DUZP“). DUZP je den převzetí věci.
4. Podkladem pro úhradu kupní ceny bude daňový doklad, který bude mít náležitosti daňového dokladu dle ZDPH a náležitosti daňového dokladu stanovené v zákoně č. 563/1991 Sb., o účetnictví, ve znění pozdějších předpisů (dále také jen „faktura“). Přílohou závěrečné faktury bude potvrzený dodací list (předávací protokol).
5. Kupní cena bude kupujícím uhrazena bezhotovostním převodem na bankovní účet prodávajícího uvedený v úvodu smlouvy.
6. Lhůta splatnosti je 30 kalendářních dnů ode dne doručení faktury (daňového dokladu) kupujícímu.

IV. Místo a doba plnění; podmínky plnění; předání a převzetí

1. Věc bude kupujícímu odevzdána na adrese: Vodova 336/108, 612 00 Brno.
2. Prodávající věc předá kupujícímu **do tří měsíců ode dne nabytí účinnosti této**

smlouvy, přičemž konkrétní datum a hodina předání věci budou mezi stranami sjednány dodatečně.

3. Převzetí věci bude kupujícím potvrzeno v dodacím listu.
4. Prodávající je vlastníkem předmětu smlouvy a nese nebezpečí škody na něm do nabytí vlastnického práva k předmětu smlouvy kupujícím. Převzetím věci přechází na kupujícího vlastnické právo k věci, jakož i nebezpečí vzniku škody na věci.
5. Věc bude předána se všemi doklady, které jsou součástí dodávky předmětu smlouvy.
6. Prodávající garantuje dostupnost náhradních dílů k předmětu smlouvy po celou dobu trvání poskytnuté záruky. Prodávající na sebe v této souvislosti přebírá ve smyslu ust. § 1765 odst. 2 občanského zákoníku nebezpečí změny okolností.

V. Odpovědnost za vady, záruka za jakost

1. Prodávající je povinen odevzdat předmět smlouvy bez jakýchkoli vad (právních, věcných, funkčních).
2. Věc je vadná, neodpovídá-li smlouvě. Smluvní strany sjednávají, že věc bude smlouvě odpovídat a že práva z vadného plnění lze uplatňovat i po smluvenou záruční dobu. Pro vyloučení pochybností smluvní strany výslovně utvrzují, že v záruční době lze uplatnit jakékoli vady, které věc má, mj. tedy zcela bez ohledu na to, zda vznikly před či po převzetí věci kupujícím, a to i v případě vad zjevných, nebo kdy je kupující měl či mohl zjistit, nebo kdy je zjistil.
3. Práva kupujícího z vadného plnění zakládá vada, kterou má věc v době jejího odevzdání, v době mezi odevzdáním věci a počátkem běhu záruční doby nebo v záruční době.
4. Neodpovídá-li věc této smlouvě, má kupující právo zejména na:
 - a) odstranění vady dodáním nové věci bez vad, pokud to není vzhledem k povaze vady nepřiměřené; pokud se vada týká pouze součásti věci, může kupující požadovat jen výměnu součásti,
 - b) odstranění vady opravou věci, je-li vada opravou odstranitelná,
 - c) odstranění vady dodáním chybějící součásti věci nebo, mělo-li být na základě této smlouvy odevzdáno více věcí, dodáním chybějící věci,
 - d) přiměřenou slevu z kupní ceny,
 - e) odstoupení od smlouvy.Kupující je oprávněn zvolit si a uplatnit kterékoli z uvedených práv dle svého uvážení.
5. Záruční doba činí 36 měsíců. Záruční doba běží ode dne převzetí věci kupujícím.
6. Záruční doba věci neběží od okamžiku reklamace až do dne odstranění vady.
7. Práva z vadného plnění v záruční době uplatní kupující u prodávajícího kdykoli po zjištění vady, a to oznámením (dále také jen „reklamace“) doručeným k rukám kontaktní osoby prodávajícího. Uplatněný nárok musí být uplatněn písemně (např. e-mailem) s uvedením označení vady, jejího popisu a uvedení požadovaného zákonného nároku z titulu odpovědnosti.
8. Smluvní strany se dohodly, že za včasné oznámení vad předmětu koupě považují oznámení vad kdykoli v záruční době, přičemž i reklamace odeslaná kupujícím

v poslední den záruční doby se považuje za v čas uplatněnou.

9. Prodávající odstraní vadu nejpozději do 15 dnů od okamžiku oznámení o vadě (reklamace), nebude-li mezi prodávajícím a kupujícím dohodnuto jinak.
10. Pokud prodávající vadu ve sjednané lhůtě neodstraní, je kupující oprávněn zajistit odstranění vady na náklady prodávajícího u jiné odborné osoby.
11. Prodávající se zavazuje provést předepsané servisní kontroly a záruční opravy za cenu dle přílohy této smlouvy, která je součástí celkové kupní ceny.
12. Místem plnění záručního servisu je místo plnění dle čl. IV odst. 1 této smlouvy, případně jiné místo na území města Brna, pokud by byla věc přemístěna. Opravy vyžadující technické zázemí specializovaného pracoviště mohou být prováděny v servisu prodávajícího. Prodávající je povinen si převoz do servisu zajistit sám.
13. Provedenou opravu vady prodávající předá kupujícímu písemným protokolem.

VI. Sankční ujednání, odstoupení od smlouvy

1. Pokud bude kupující v prodlení s úhradou ceny proti sjednané lhůtě splatnosti, je povinen zaplatit prodávajícímu úrok z prodlení ve výši 0,1 % z dlužné částky za každý i započatý den prodlení.
2. Kupující je oprávněn po prodávajícím požadovat a prodávající je pak povinen zaplatit kupujícímu smluvní pokutu ve výši 1 000 Kč bez DPH za každý i započatý den prodlení s předáním věci. V případě prodlení s odstraněním vad nebo poskytnutí náhradního stroje bude prodávajícímu účtována smluvní pokuta ve výši 500 Kč bez DPH za každý den prodlení.
3. Smluvní pokuty budou hrazeny na základě vystavených faktur se lhůtou splatnosti 30 kalendářních dnů ode dne jejich doručení. Prodávající si vyhrazuje právo započíst smluvní pokuty vůči pohledávkám kupujícího za prodávajícím.
4. V případě podstatného porušení smlouvy může smluvní strana od smlouvy odstoupit. Smluvní strany pokládají za podstatné porušení smlouvy mimo jiné prodlení kupujícího s úhradou sjednané kupní ceny na základě faktury ve lhůtě delší než 30 kalendářních dnů po splatnosti a prodlení prodávajícího s dodáním věci delší než 30 kalendářních dnů.
5. Odstoupení od smlouvy musí být písemné, jinak je neplatné. Odstoupení je účinné ode dne, kdy bylo doručeno druhé smluvní straně. V pochybnostech se má za to, že odstoupení od smlouvy bylo doručeno třetím kalendářním dnem od jeho odeslání oprávněnou stranou poštovní zásilkou s dodejkou.
6. Zaplacením smluvní pokuty není dotčen nárok kupujícího na náhradu škody způsobenou mu porušením povinnosti prodávajícího, ke které se vztahuje smluvní pokuta. To platí i tehdy, bude-li smluvní pokuta snížena rozhodnutím soudu.

VII. Ochrana osobních údajů

1. Smluvní strany tímto společně prohlašují, že jsou si vědomy vzájemných práv a povinností dle zákona č. 110/2019 Sb., o zpracování osobních údajů, ve znění pozdějších předpisů (dále také jen „ZZOÚ“) a Nařízení Evropského parlamentu a Rady (EU) č. 2016/679, obecné nařízení o ochraně osobních údajů (dále také jen „GDPR“),

zejména pak povinností stíhající jak správce osobních údajů, tak i zpracovatele osobních údajů, zejména povinnost zpracovávat osobní údaje korektně a zákonným a transparentním způsobem. Smluvní strany se zavazují osobní údaje zpracovávat takovým způsobem, který zaručí náležitou bezpečnost a důvěrnost těchto údajů, mimo jiné za účelem zabránění neoprávněnému přístupu k osobním údajům a k zařízení používanému k jejich zpracování nebo jejich neoprávněnému použití.

2. V případě, že jedna ze smluvních stran zjistí, že došlo či je důvodné podezření, že by mohlo dojít k porušení povinnosti či povinností plynoucí z GDPR nebo ZZOU, je tato strana bez zbytečného odkladu povinna vyrozumět o této skutečnosti druhou smluvní stranu.
3. Nad rámec povinností stanovených ZZOU a GDPR se smluvní strany navzájem zavazují postupovat při nakládání s osobními údaji ohleduplně a eticky tak, aby nevznikla ani jedné ze smluvních stran či třetí osobě v souvislosti se zpracováním osobních údajů újma.

XI. Ostatní ujednání

1. Není-li stanoveno ve smlouvě výslovně jinak, řídí se vzájemná práva a povinnosti smluvních stran ust. § 2079 a násl. občanského zákoníku.
2. Kupující si vyhrazuje právo uplatnit institut zvláštního způsobu zajištění daně z přidané hodnoty ve smyslu § 109a zákona č. 235/2004 Sb., o dani z přidané hodnoty, v platném znění (dále jen „ZDPH“), pokud prodávající bude požadovat úhradu za zdanitelné plnění na bankovní účet, který nebude nejpozději ke dni splatnosti příslušné faktury zveřejněn správcem daně v příslušném registru plátců daně (tj. způsobem umožňujícím dálkový přístup). Obdobný postup je kupující oprávněn uplatnit i v případě, že v okamžiku uskutečnění zdanitelného plnění bude o prodávajícím zveřejněna v příslušném registru plátců daně skutečnost, že je nespolehlivým plátcem.
3. Pokud se jakékoli ustanovení smlouvy stane neplatným či nevymahatelným, nebude to mít vliv na platnost a vymahatelnost ostatních ustanovení smlouvy. Smluvní strany se zavazují nahradit neplatné nebo nevymahatelné ustanovení novým ustanovením, jehož znění bude odpovídat úmyslu vyjádřenému původním ustanovením a smlouvou jako celkem.
4. Smlouva je vyhotovena ve dvou stejnopisech s platností originálu podepsaných oprávněnými zástupci smluvních stran, přičemž kupující i prodávající obdrží každý jedno z nich.
5. Změnit nebo doplnit smlouvu mohou smluvní strany pouze formou písemných dodatků, které budou vzestupně číslovány, výslovně prohlášeny za dodatek této smlouvy a podepsány oprávněnými zástupci smluvních stran.
6. Smluvní strany shodně prohlašují, že si smlouvu před jejím podpisem přečetly a dohodly se o celém jejím obsahu, což stvrzují svými podpisy.
7. Smlouva nabude platnosti dnem jejího podpisu oběma smluvními stranami a účinností uveřejněním v registru smluv podle zákona č. 340/2015 Sb., o registru smluv, ve znění pozdějších předpisů. Proávající s uveřejněním smlouvy v registru smluv souhlasí.

8. Součástí smlouvy je:

Příloha č. 1: Technická specifikace kupujícího

Příloha č. 2: Technická specifikace prodávajícího s technickými listy

V Brně dne

V dne

Za kupujícího:

Mgr. Martin Mikš, generální ředitel

STAREZ – SPORT, a.s.

Za prodávajícího:

.....

.....

Příloha č. 1) Technická specifikace prodávajícího

Obecné požadavky technických podmínek

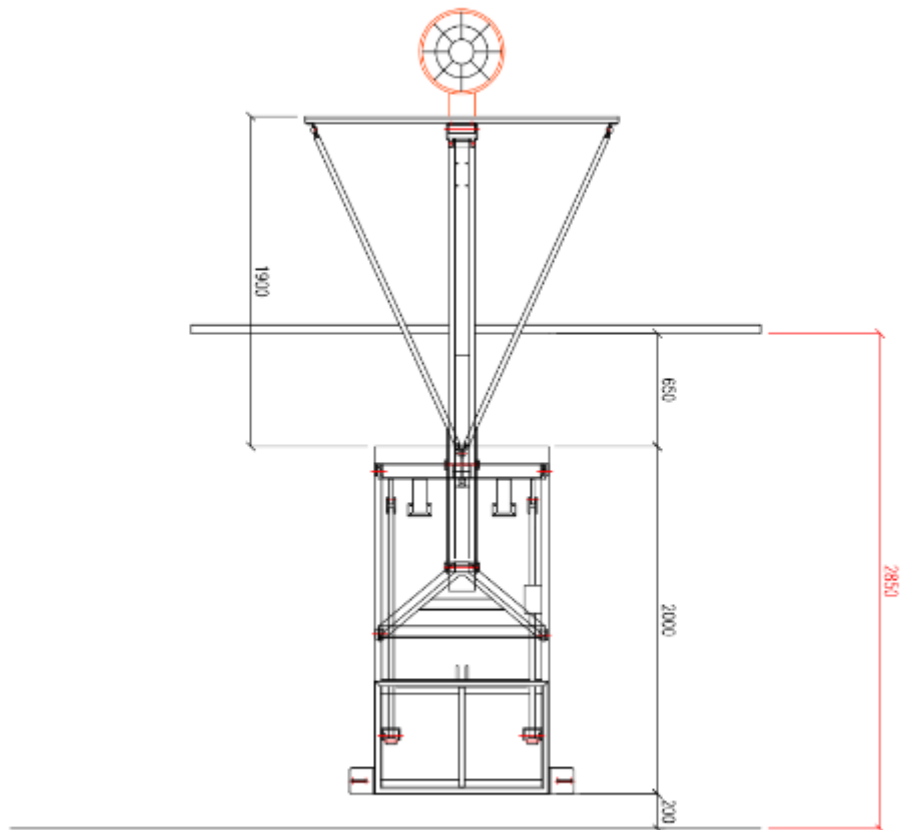
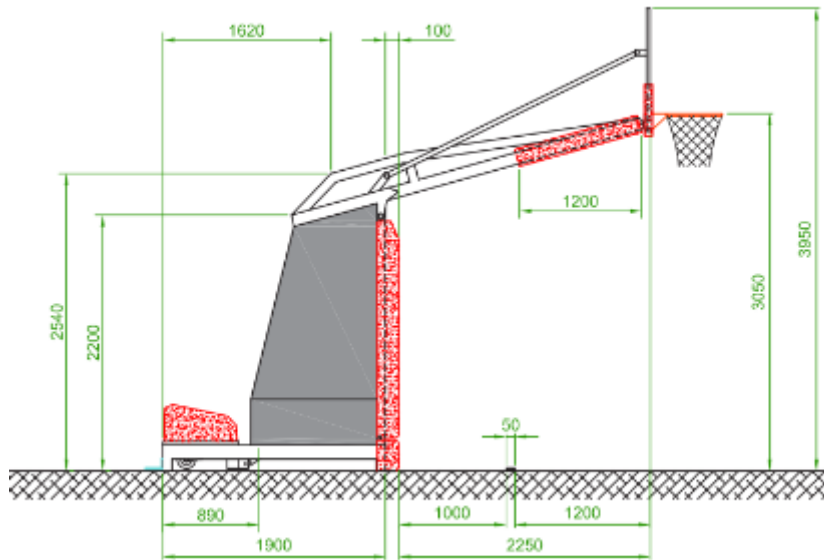
V Brně je k dispozici jedno z mála hřišť v České republice s profesionálním povrchem určeným pro basketbal 3x3. Bohužel však toto hřiště postrádá adekvátní mobilní basketbalové koše, což brání pořádání oficiálních turnajů tohoto nově vzniklého olympijského sportu. Vybavením tohoto hřiště certifikovanými mobilními basketbalovými konstrukcemi by se otevřela možnost konání mezinárodních 3x3 basketbalových turnajů a umožnilo by to také 3x3 basketbalové reprezentaci uspořádat tréninková soustředění na tomto místě.

Cílem technických požadavků je zajistit bezpečnostní standardy pro denní využití široké veřejnosti a zároveň minimalizovat manipulaci s mobilními konstrukcemi. Bezpečnostní prvky budou klíčovým hlediskem při výběru a instalaci mobilních basketbalových košů, aby bylo možné bez obav organizovat sportovní akce a tréninky na profesionální úrovni.

Technické parametry

- Certifikace FIBA
- Požadovaný počet: 2 kusy
- Vyložení ramene 225 cm.
- Konstrukce upravená galvanizováním pro venkovní použití.
- Oleodynamická jednotka s ruční pumpou umožňující zvedání desky z klidové polohy do polohy herní (basketbal 305 cm, nebo mini basketbal 260 cm) a naopak.
- 4 gumová kolečka integrovaná na základně určená k transportu, automaticky se zvedají při herní poloze koše. Při spuštění koše do transportní polohy, se automaticky vysunou.
- Kotvení košů pomocí přídavným závaží umístěným na straně základny.
- Speciálně upravený kryt koše (antivandalismus) vyrobený ze 3 prvků za studena pozinkovaného plechu uzavírající zadní část basketbalové jednotky, jakmile je ve hře. Snadné upevnění na basketbalovou jednotku a odstranění pomocí jediného klíče.
- Polstrování z vodě odolného materiálu.
- Možnost potištění polstrování vlastním logem (STAREZ).
- Deska z temperovaného skla.
- Barevné provedení polstrování - černá.
- Bez výřezu na „12 vteřin“.
- Externí rám na „12s“ (24s) s ukotvením na konstrukci.





Příloha č. 2) Technická specifikace prodávajícího (technické listy)

[bude doplněno podle vítězné nabídky]